

5. Установка замков и переключдин

Поставить шкаф в вертикальное положение.
В дверные отверстия вставить замки (прилагается).
В пазах крючков разместить переключдин.

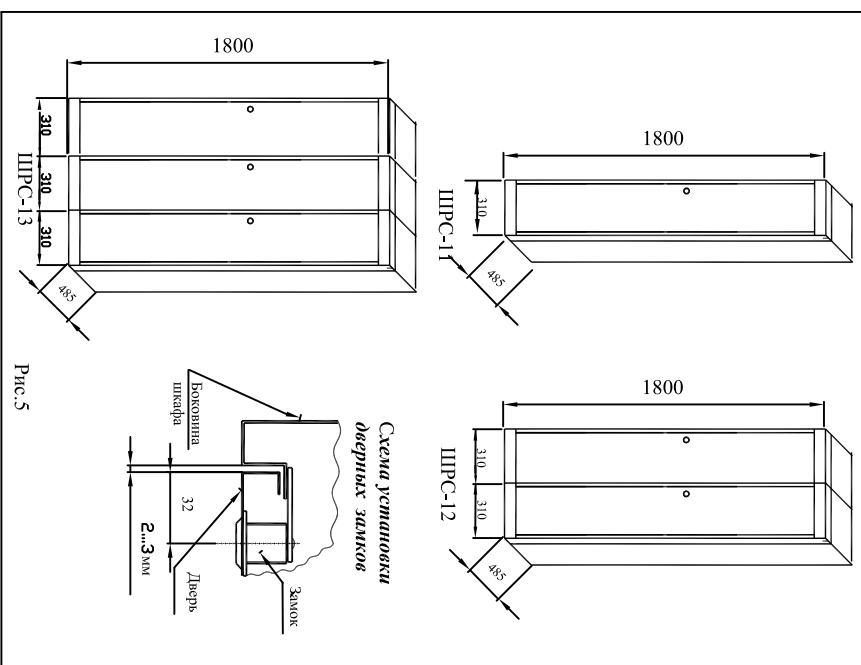


Рис.5

Инструкция на сборку
шкафов ШРС-11, ШРС-12, ШРС-13

Верхнее перекрытие (перекрытия) установить на крайние отборстца на линиях П1 боковин (отсчет от верхнего торца шкафа), нижнее – на предпоследние отборстца боковин. На расстоянии 256 мм от верхнего перекрытия установить полку (по одной в каждую секцию). Для фиксации полки (полки) и перекрытий использовать по 4 заклепки (прилагаются).

При креплении полки и перекрытий к средней боковине одной заклепкой скрепляются два перекрытия (две полки) и боковина.

Схема установки перекрытий

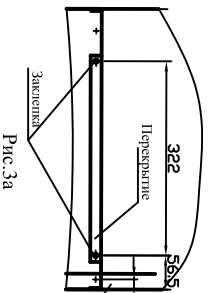


Рис. 3а

Схема установки полки

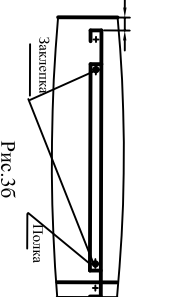


Рис. 3б

4. Установка передних панелей.

На каждую секцию собирается шкаф установить переднюю панель.

Внимание! Соединять панели с боковинами заклепками только при открытых дверях. Все панели после закрепления на боковинах шкафа должны открываться вправо. По линиям Д5, Д6, Д7, Д8 (см. 4а, 4б, 4в) отверстия на панелях совместить со свободными отверстиями на боковинах и стяннуть их заклепками (по 2 заклепки на краях и далее 7 заклепок равномерно по всей длине по каждой линии отверстий Д5, Д6, Д7, Д8). По внутренним боковинам одной заклепкой скрепляются две передних панели с боковиной (рис. 4-выноска II)

Примечание: Передняя панель (ноз.1), боковина (ноз.2), задняя стенка (ноз.3) имеют по два ряда отборстца (круглых или эллипсных). В каждом ряду 11 отборстца, расположенных вдоль длинных сторон с шагом 211мм кроме крайних, отстоящих на расстоянии 44мм от угла.

Кроме того на боковинах есть еще по два ряда отборстца B для крепления перекрытий и полки. Отверстия расположены вдоль длинных сторон ближе к осевой линии (по 9 отборстца в каждом ряду). Задняя стенка по одной короткой стороне имеет отбортовку, которую при сборке расположить внизу шкафа.

ВНИМАНИЕ 1. При сборке шкафа боковина стякивать с задней стенкой продольной стороной, к которой ближе расположены ряды отборстца (16мм от края, см.рис.).

II. Порядок сборки
Все работы по сборке шкафа проводить на чистой горизонтальной поверхности (удобнее на столе).

Верх шкафа

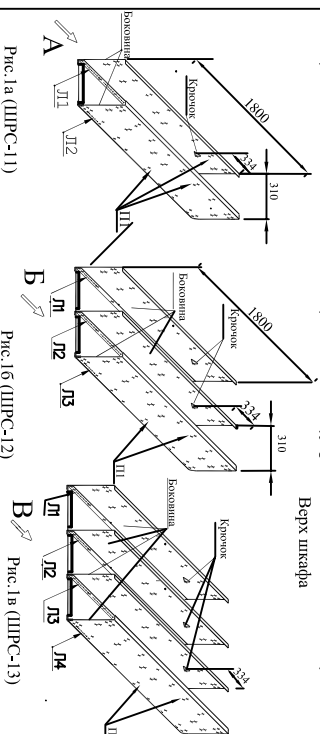
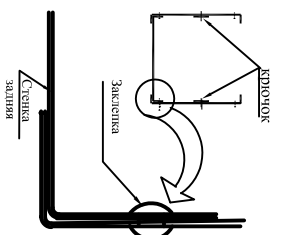


Рис.1а (ШРС-11)

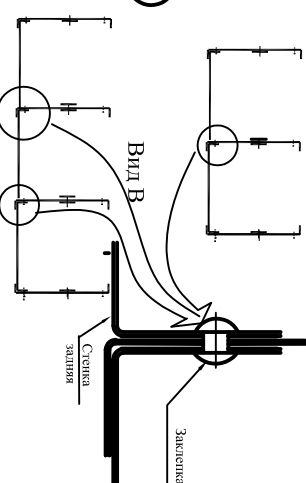
Рис.1б (ШРС-12)

Рис.1в (ШРС-13)

Вид А



Вид Б



1а. При сборке шкафа ШРС-11 положить на сборочный стол или грубую поверхность заднюю стенку отбортовками вверх. Отгиб стенки по короткой стороне разместить внизу будущего шкафа.

Разместить по краям стенки согласно рис.1а обе боковины, сдвинув отверстия стенок и боковин по линиям Л1,Л2. Детали скрепить заклепками (по 11 штук по краям postavить по 2 заклепки, далее по одной заклепки с шагом 211мм).

1б. При сборке шкафа ШРС-12 положить на сборочный стол или грубую поверхность две задних стенки. Отгиб каждой стенки по короткой стороне разместить внизу будущего шкафа. Разместить по краям и между стенками три боковины согласно рис.1б параллельно грубу грубу впритык по продольным краям, сдвинув отверстия стенок и боковин по линиям Л1,Л2,Л3. Скрепить детали заклепками по отверстиям, расположенным на линиях Л1, Л2, Л3.

По краям каждой линии отверстий поставить по две заклепки на расстоянии 44мм между ними, далее по одной заклепке с шагом 211мм (всего по 11 заклепок по каждой линии Л1—Л3).

1в. В случае сборки шкафа ШРС-13 на сборочный стол или грубую поверхность положить три задних стенки параллельно грубу грубу впритык по продольным краям. Отгиб каждой стенки по короткой стороне направить вниз будущего шкафа. Разместить по краям и между стенками согласно рис.1в четыре боковины, сдвинув отверстия стенок и боковин по линиям Л1—Л4. Скрепить детали заклепками по отверстиям, расположенным на линиях Л1,Л2,Л3,Л4. По краям каждой линии отверстий поставить по 2 заклепки, далее по одной заклепке с шагом 211мм (всего по 11 заклепок по каждой линии Л1—Л4).

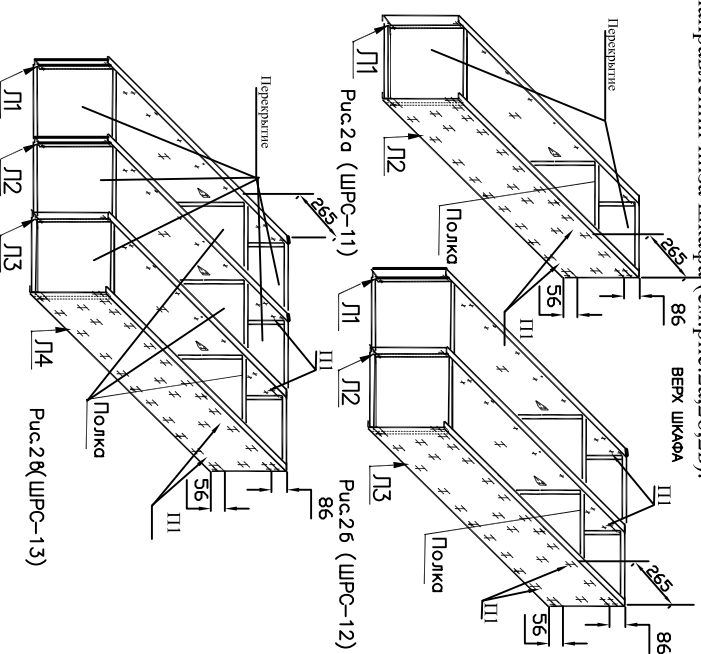
ВНИМАНИЕ В случае несоблюдения отверстий на боковине и задней стенке боковину развернуть на 180 градусов.

2. Установка крючков.

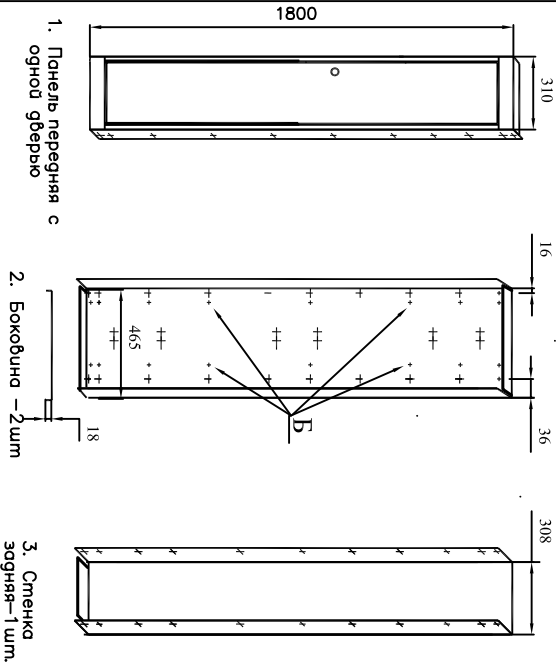
Используя нару отверстий на оси симметрии каждой боковины, расположенные на расстоянии 33,4 см от торца детали, направленного вверх собираемого шкафа (вторая пара отверстий), с внутренней стороны приклепать крючок грубу заклепками. К средней боковине грубу заклепками фиксируются два крючка сразу (с обеих сторон боковины). Направление крючков уязвять с верхом шкафа (см. рис.1а,1б,1в).

3. Установка перекрытий и полок.

В образованные секции шкафа установить на заклепках по отверстиям на линиях П1 (рис. 1а,б,в) перекрытия (вверху и внизу), а также полки отбортовками в направлении низа шкафа (см. рис.2а,2б,2в).



1. Комплектация -2-



	Количество		
	Шкаф однодверный ШРС-11	Шкаф двухдверный ШРС-12	Шкаф трехдверный ШРС-13
Панель передняя	1	2	3
Боковина	2	3	4
Стенка задняя	1	2	3
Перекрытие*	2	4	6
Полка**	1	2	3
Скоба-крючок	2	4	6
Перекаладина (пластиковая груба)	1	2	3
Защелка 4 длиной 60***	62	92	122
Замок почтовый	1	2	3

* Используются в качестве крышки и дна
 ** Короче перекрытия на 20мм
 *** Включая 2 запястных защелки

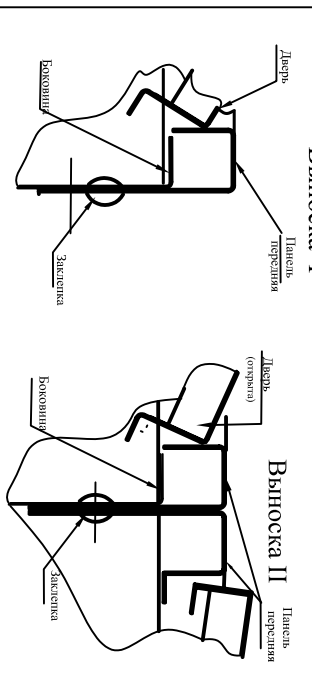
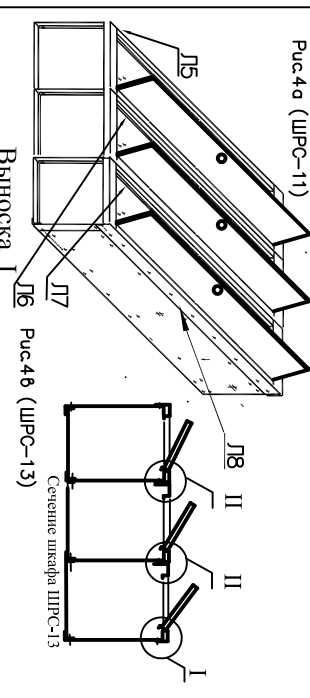
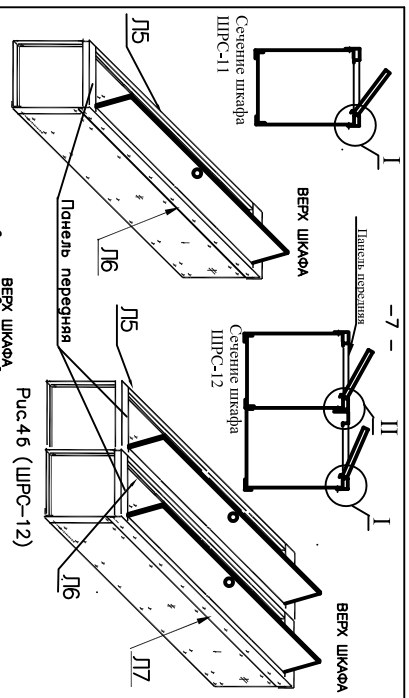


Рис.4